



INSTRUKCJA OBSŁUGI

PL

Wydanie: 1 z dnia 06.09.2021

Zastępuje wydanie:

Zasilacze serii HPSDC

v1.0

Zasilacze wielowyjściowe HPSDC



Cechy zasilacza:

- Napięcie zasilania ~200 - 240 V
- Dostępne wersje **4, 8 lub 16 wyjść** zabezpieczonych bezpiecznikami
- wysoka sprawność (**do 86%**)
- regulacja napięcia wyjściowego **12 – 15 V DC**
- sygnalizacja optyczna LED
- **wyjście techniczne FPS** sygnalizacji zadziałania bezpiecznika
- zabezpieczenia:
 - przeciwzwarciowe SCP
 - nadnapięciowe OVP
 - przepięciowe
 - przeciążeniowe OLP
 - antysabotażowe: otwarcie obudowy
- gwarancja – 2 lata od daty produkcji

SPIS TREŚCI:

1. Opis techniczny.
 - 1.1. Opis ogólny
 - 1.2. Schemat blokowy
 - 1.3. Opis elementów i złącz zasilacza
 - 1.4. Parametry techniczne
2. Instalacja.
 - 2.1. Wymagania
 - 2.2. Procedura instalacji
3. Sygnalizacja pracy zasilacza.
 - 3.1. Sygnalizacja optyczna
4. Wyjście techniczne
5. Obsługa oraz eksploatacja
 - 5.1. Przeciążenie lub zwarcie wyjścia zasilacza.
 - 5.2. Zadziałanie układu OVP zasilacza
6. Konserwacja

1. Opis techniczny.

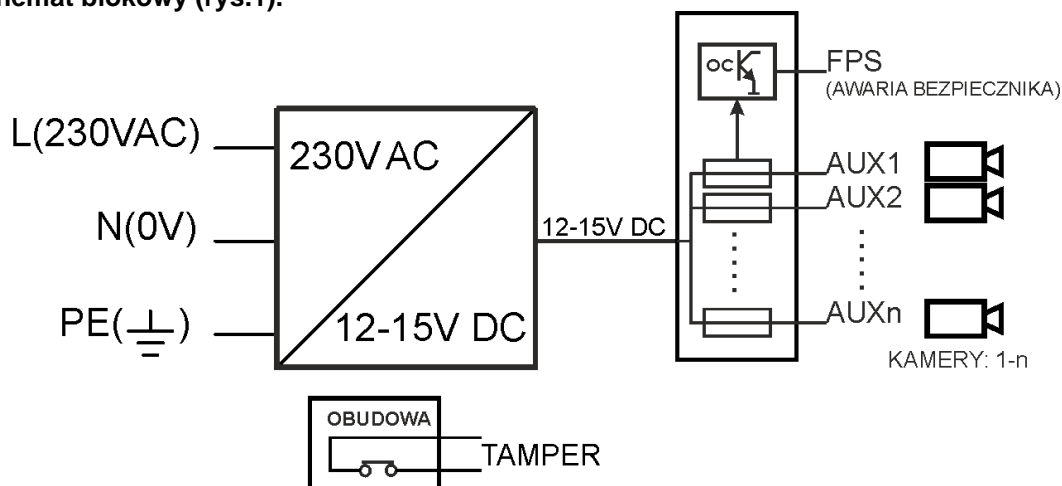
1.1. Opis ogólny.

Zasilacze stabilizowane serii **HPSDC** przeznaczone są do zasilania kamer HD lub innych urządzeń wymagających stabilizowanego napięcia o wartości **12 V DC**. Napięcie wyjściowe regulowane jest potencjometrem w zakresie **12 – 15 V DC**. Zasilacz posiada **4, 8 lub 16** wyjść (w zależności od modelu), zabezpieczonych niezależnie bezpiecznikami topikowymi. Awaria (przeciążenie, zwarcie) w obwodzie wyjścia spowoduje przepalenie bezpiecznika topikowego Fn i odłączenie odpowiadającego wyjścia AUXn od zasilania. Zasilacze są wyposażone w zabezpieczenia przeciwzwarciowe, przeciążeniowe, przepięciowe oraz nadnapięciowe. Zostały umieszczone w obudowie metalowej wyposażonej w panel sygnalizacyjny oraz w mikroprzełącznik sygnalizujący otwarcie drzwiczek (czołówki).

Tabela 1. Podstawowe parametry zasilaczy:

Kod zasilacza	Ilość wyjść	Napięcie wyjściowe AUX	Prąd wyjściowy max.
HPSDC-12V4x1A	4	12 V (12 – 15 V)	4A
HPSDC-12V8x1A	8		7A
HPSDC-12V16x1A	16		15A


1.2. Schemat blokowy (rys.1).

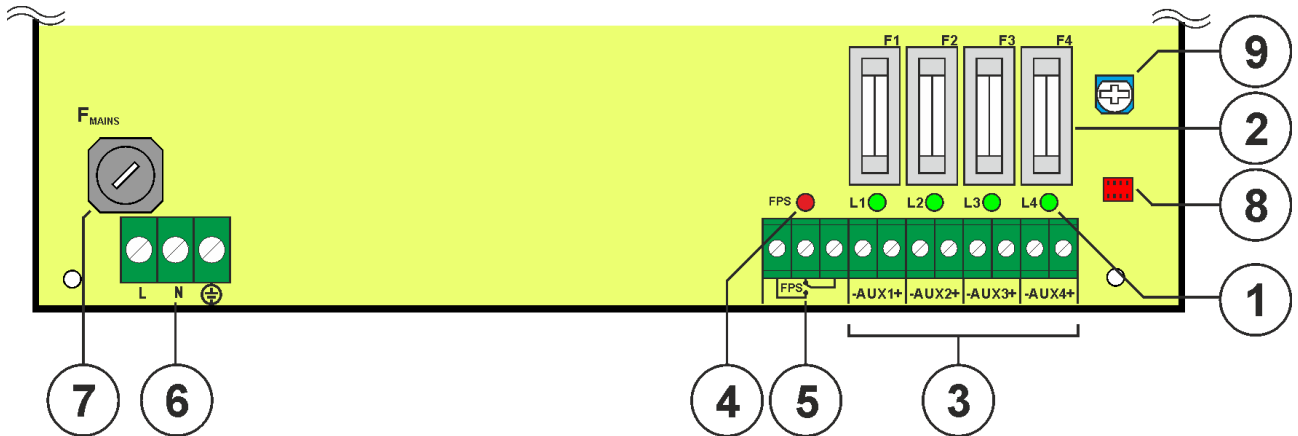


Rys.1. Schemat blokowy zasilacza.

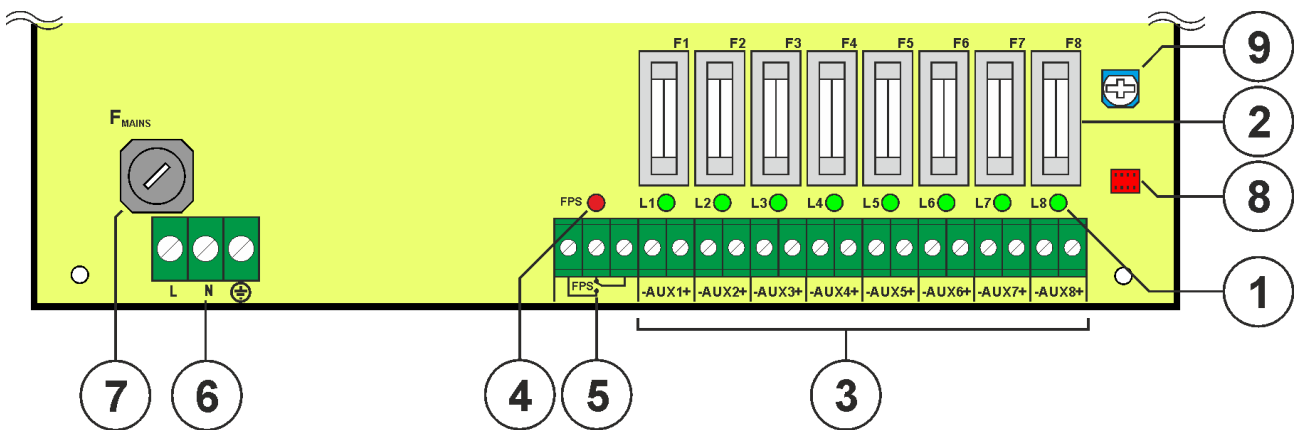
1.2. Opis elementów i złącz zasilacza.

Tabela 2. Elementy i złącza zasilacza (patrz rys. 2a, 2b, 2c).

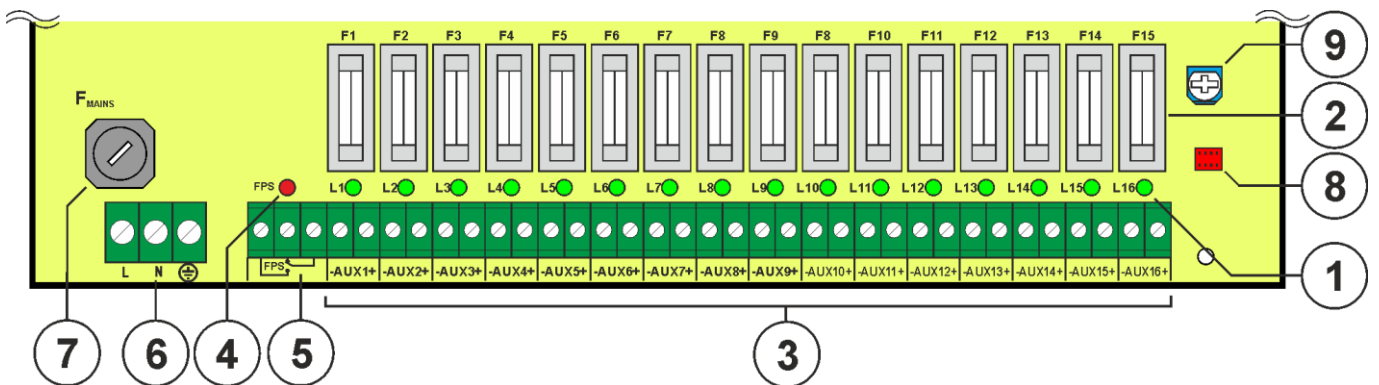
Element nr	Opis
[1]	L1...Ln (zielone) diody LED (sygnalizują obecność napięcia na poszczególnych wyjściach)
[2]	F1...Fn bezpieczniki topikowe w obwodach AUX (+)
[3]	Wyjścia AUX1...AUXn
[4]	Diody LED (czerwona) sygnalizująca awarię jednego z wyjść (zadziałanie bezpiecznika) AUX1 - AUXn
[5]	FPS wyjście sygnalizujące awarię jednego z wyjść, przekaźnikowe
[6]	L-N złącze zasilania 230 V AC,  Złącze ochrony PE
[7]	Bezpiecznik sieciowy
[8]	Złącze sygnalizacji optycznej LED
[9]	V _{ADJ} , potencjometr , regulacja napięcia wyjściowego w zakresie 12 – 15 V DC



Rys. 2a. Widok modułu zasilacza HPSPDC-12V4x1A



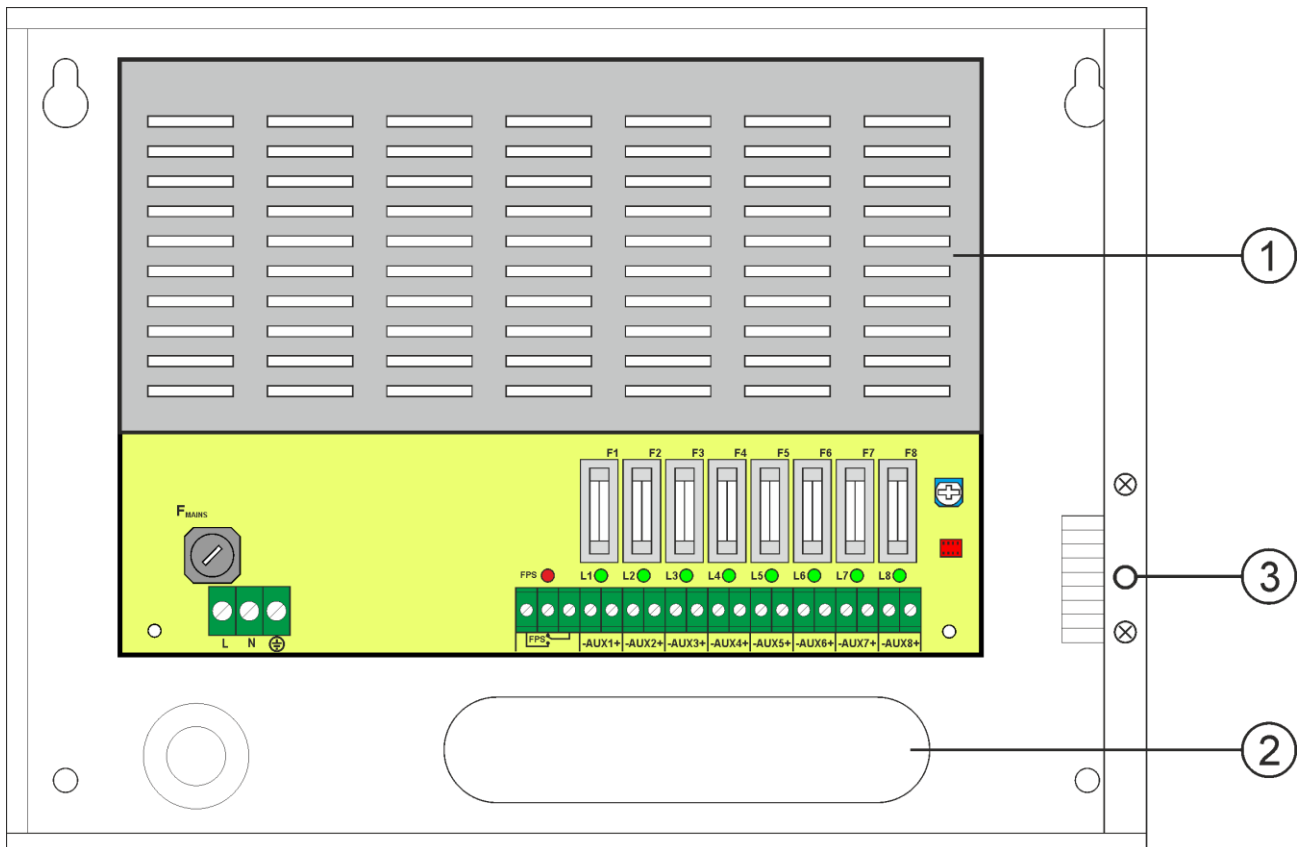
Rys. 2b. Widok modułu zasilacza HPSPDC-12V8x1A



Rys. 2c. Widok modułu zasilacza HPSPDC-12V16x1A

Tabela 3. Widok zasilacza (patrz rys. 3).

Element nr	Opis
[1]	Moduł zasilacza
[2]	Przepust kablowy
[3]	TAMPER; mikrowyłącznik ochrony antysabotażowej (NC)



Rys. 3. Widok zasilacza

1.3. Parametry techniczne.

- parametry elektryczne (tab. 4)
- parametry mechaniczne (tab. 5)
- bezpieczeństwo użytkowania (tab. 6)
- parametry eksploatacyjne (tab. 7)

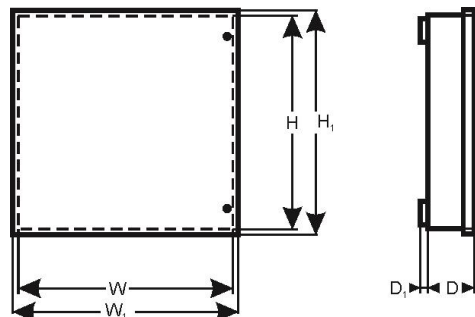


Tabela 4. Parametry elektryczne.

Model	HPSDC-12V4x1A	HPSDC-12V8x1A	HPSDC-12V16x1A
Napięcie zasilania	~ 200 – 240 V		
Pobór prądu	0,5 A	0,8 A	1,6A
Napięcie tętnienia	50mV p-p max.	50mV p-p max.	100mV p-p max.
Częstotliwość zasilania	50/60 Hz		
Prąd rozruchowy	40 A	50A	60A
Moc zasilacza	48 W max.	84 W max.	180 W max.
Prąd wyjściowy	4x1 A ($\Sigma I = 4A \text{ max.}$)	8x1 A ($\Sigma I = 7A \text{ max.}$)	16x1 A ($\Sigma I = 15A \text{ max.}$)
Sprawność	86%	86%	85%
Napięcie wyjściowe (nastawa fabryczna)	12 V DC		
Zakres regulacji U_{AUX}	12 – 15 V DC		
Zabezpieczenie przeciwzwarciowe SCP	4x F 1A bezpiecznik topikowy szybki	8x F 1A bezpiecznik topikowy szybki	16x F 1A bezpiecznik topikowy szybki
Obsługiwane wkładki bezpiecznikowe	F1A...F2A		
Zabezpieczenie	105 – 150% mocy zasilacza, automatyczny powrót		

przeciążeniowe OLP		
Zabezpieczenie przepięciowe	warystor	
Zabezpieczenie nadnapięciowe OVP	>19V (zadziałanie wymaga odłączenia napięcia zasilania na czas ok. 1min.)	>19V (automatyczny powrót)
Zabezpieczenie w obwodzie 230V	Bezpiecznik topikowy T3,15A	Bezpiecznik topikowy T5A
Optyczna sygnalizacja pracy	- diody LED na PCB zasilacza - diody LED na pokrywie zasilacza (patrz rozdział 3.1)	
Wyjścia techniczne FPS awarii bezpiecznika	przełącznikowe: 1 A@ 30 V DC /50 V AC,	
Złącza	Zasilanie: 0,5 – 2,5 mm ² (AWG 26 – 12) wyjścia AUX i techniczne: 0,5 – 2,5 mm ² (AWG 26 – 12)	
Uwagi	Chłodzenie konwekcyjne	Chłodzenie wymuszone (wentylator)

Tabela 5. Parametry mechaniczne.

	HPSDC-12V4x1A	HPSDC-12V8x1A	HPSDC-12V16x1A
Wymiary obudowy (WxH) [±2mm]	270x200	270x200	300x258
Wymiary obudowy (W₁xH₁xD₁+D) [±2mm]	275x205x67+8	275x205x67+8	305x263x77+8
Mocowanie (WxH)	237x170	237x170	267x226
Waga netto/brutto	1,7 / 1,8 [kg]	1,8 / 1,9 [kg]	2,7 / 2,8 [kg]
Obudowa	Blacha stalowa DC01 0,7mm		
Zamykanie	Wkręt walcowy (z czoła), (możliwość montażu zamka)		
Uwagi	Obudowa posiada dystans od podłoża montażowego w celu prowadzenia okablowania.		

Tabela 6. Bezpieczeństwo użytkowania.

Klasa ochronności EN 62368-1	I (pierwsza)
Stopień ochrony EN 60529	IP20
Wytrzymałość elektryczna izolacji: - pomiędzy obwodem wejściowym (sieciowym), a obwodami wyjściowymi zasilacza - pomiędzy obwodem wejściowym, a obwodem ochronnym - pomiędzy obwodem wyjściowym, a obwodem ochronnym	2500 V AC min. 1500 V AC min. 500 V AC min.
Rezystancja izolacji: - pomiędzy obwodem wejściowym a wyjściowym lub ochronnym	100 MΩ, 500 V DC

Tabela 7. Parametry eksploatacyjne.

Temperatura pracy	-10°C...+40°C
Temperatura składowania	-20°C...+60°C
Wilgotność względna	20%...90%, bez kondensacji
Wibracje w czasie pracy	niedopuszczalne
Udary w czasie pracy	niedopuszczalne
Nastonecznienie bezpośrednie	niedopuszczalne
Wibracje i udary w czasie transportu	Wg PN-83/T-42106

2. Instalacja.

2.1. Wymagania.

Zasilacz przeznaczony jest do montażu przez wykwalifikowanego instalatora, posiadającego odpowiednie (wymagane i konieczne dla danego kraju) zezwolenia i uprawnienia do przyłączania (ingerencji) w instalacje 230 V oraz instalacje niskonapięciowe. Urządzenie powinno być zamontowane w pomieszczeniach zamkniętych, o normalnej wilgotności powietrza (RH=90% maks. bez kondensacji) i temperaturze z zakresu -10°C do +40°C. Zasilacz powinien pracować w pozycji pionowej tak, aby zapewnić swobodny konwekcyjny przepływ powietrza przez otwory wentylacyjne obudowy.

Ponieważ zasilacz zaprojektowany jest do pracy ciągłej nie posiada wyłącznika zasilania, dlatego należy zapewnić właściwą ochronę przeciążeniową w obwodzie zasilającym. Należy także poinformować użytkownika o sposobie odłączenia zasilacza od napięcia sieciowego (najczęściej poprzez wydzielenie i oznaczenie odpowiedniego bezpiecznika w skrzynce bezpiecznikowej). Instalacja elektryczna powinna być wykonana według obowiązujących norm i przepisów.

2.2. Procedura instalacji.



UWAGA!

Przed przystąpieniem do instalacji należy upewnić się, że napięcie w obwodzie zasilającym 230 V jest odłączone. Do wyłączenia zasilania należy zastosować zewnętrzny wyłącznik, w którym odległość pomiędzy zestykami wszystkich biegunów w stanie rozłączenia wynosi, co najmniej 3mm.

Wymagane jest zamontowanie w obwodach zasilających, poza zasilaczem, wyłącznika instalacyjnego o prądzie nominalnym 6 A.

1. Zamontować zasilacz w wybranym miejscu i doprowadzić przewody połączeniowe.
2. Przewody zasilania (~230 V) podłączyć do zacisków L-N zasilacza. Przewód uziemiający podłączyć do zacisku oznaczonego symbolem uziemienia (⊕). Połączenie należy wykonać kablem trójżyłowym (z żółto-zielonym przewodem ochronnym (⊕)). Przewody zasilające należy doprowadzić do odpowiednich zacisków zasilacza poprzez przepust izolacyjny.



Szczególnie starannie należy wykonać obwód ochrony przeciwporażeniowej: żółto-zielony przewód ochronny kabla zasilającego musi być dołączony do oznaczonego zacisku uziemienia ochronnego w obudowie zasilacza. Praca zasilacza bez poprawnie wykonanego i sprawnego technicznie obwodu ochrony przeciwporażeniowej jest NIEDOPUSZCZALNA! Grozi uszkodzeniem urządzeń i porażeniem prądem elektrycznym.

3. Załączyć zasilanie 230 V. Diody na płycie PCB zasilacza oraz na czołówce powinny się zaświecić (patrz rozdz. 3.1).
4. Sprawdzić napięcie wyjściowe, w razie potrzeby dokonać korekty nastawy za pomocą potencjometru.
5. Odłączyć zasilacz z sieci i wykonać resztę połączeń-podłączyć przewody odbiorników do złączy **AUX1...AUXn**. W razie potrzeby podłączyć przewody od urządzeń (centrala alarmowa, kontroler, sygnalizator itp.) do wyjść technicznych zasilacza **FPS** (wyjście sygnalizujące awarię bezpiecznika)
6. Po wykonaniu testów i kontroli działania zamknąć obudowę.

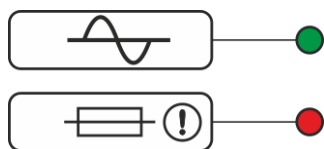
3. Sygnalizacja pracy zasilacza.

Zasilacz wyposażony jest w optyczną sygnalizację stanów pracy

3.1 Sygnalizacja optyczna.

Zasilacz wyposażony jest w optyczną sygnalizację stanów pracy. Obecność napięcia na poszczególnych wyjściach zasilacza sygnalizowana jest świeceniem zielonych diod, zlokalizowanych przy bezpiecznikach. Awaria (uszkodzenie bezpiecznika) sygnalizowana jest poprzez zgaszenie zielonej diody przy odpowiednim wyjściu na module zasilacza oraz zaświecenie czerwonej diody LED FPS. Stan zasilacza (uszkodzenie bezpiecznika **AUX1 ÷ AUXn**) może być zdalnie kontrolowany poprzez wyjście techniczne FPS.

Ponadto, na czołówce zasilacza znajdują się dodatkowa sygnalizacja:



Zielona LED AC:

- świeci - zasilacz zasilany napięciem 230 V,
- nie świeci - brak napięcia 230 V

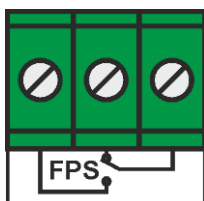
Czerwona LED FPS:

- nie świeci – brak awarii
- świeci - sygnalizuje awarię bezpiecznika

4. Wyjście techniczne.

Zasilacz posiada przekaźnikowe wyjście sygnalizacyjne **FPS** sygnalizujące awarie bezpiecznika

Uwaga ! Na rysunku 4 układ styków przedstawia stan beznapięciowy przekaźnika, co odpowiada stanowi sygnalizującemu awarię.



Rys.4 Schemat wyjścia technicznego

5. Obsługa oraz eksploatacja.

5.1. Przeciążenie lub zwarcie wyjścia zasilacza.

Wyjścia zasilacza AUX1÷AUXn zabezpieczone są przeciwzwarciovo poprzez bezpieczniki topikowe (wkładki). Zadziałanie zabezpieczenia (przepalenie bezpiecznika) sygnalizowane jest poprzez zgaszenie zielonej diody przy odpowiednim wyjściu na module zasilacza oraz zaświecenie czerwonej diody LED FPS. W przypadku uszkodzenia należy wymienić bezpiecznik (zgodny z oryginałem). Warunkowo można zastosować wkładki o wyższym prądzie (do 2 A) i charakterystyce szybkiej (F), co zwiększy obciążalność prądową danego wyjścia. Nie wpływa to jednak na ogólną wydajność prądową zasilacza.

5.2. Zadziałanie układu OVP zasilacza.

W przypadku zadziałania układu OVP następuje automatyczne odłączenie napięcia wyjściowego. Wznowienie pracy jest możliwe po odłączeniu zasilacza od sieci 230V na czas ok. 1 minuty.

6. Konserwacja.

Wszelkie zabiegi konserwacyjne można wykonywać po odłączeniu zasilacza od sieci elektroenergetycznej. Zasilacz nie wymaga wykonywania żadnych specjalnych zabiegów konserwacyjnych jednak w przypadku znacznego zapylenia wskazane jest jedynie odkurzenie sprężonym powietrzem.

OZNAKOWANIE WEEE

Zużytego sprzętu elektrycznego i elektronicznego nie wolno wyrzucać razem ze zwykłymi domowymi odpadami. Według dyrektywy WEEE obowiązującej w UE dla zużytego sprzętu elektrycznego i elektronicznego należy stosować oddzielne sposoby utylizacji.



W Polsce zgodnie z przepisami o zużytym sprzęcie elektrycznym i elektronicznym zabronione jest umieszczanie łącznie z innymi odpadami zużytego sprzętu oznakowanego symbolem przekreślonego kosza. Użytkownik, który zamierza się pozbyć tego produktu, jest obowiązany do oddania ww. do punktu zbierania zużytego sprzętu. Punkty zbierania prowadzone są m. in. przez sprzedawców hurtowych i detalicznych tego sprzętu oraz gminne jednostki organizacyjne prowadzące działalność w zakresie odbierania odpadów. Prawidłowa realizacja tych obowiązków ma znaczenie zwłaszcza w przypadku, gdy w zużytym sprzęcie znajdują się składniki niebezpieczne, które mają negatywny wpływ na środowisko i zdrowie ludzi.

[Ogólne warunki gwarancji](#)

Ogólne warunki gwarancji dostępne na stronie www.pulsar.pl

[ZOBACZ](#)

Pulsar sp. j.

Siedlec 150, 32-744 Łapczyca, Poland
Tel. (+48) 14-610-19-40, Fax. (+48) 14-610-19-50
e-mail: biuro@pulsar.pl, sales@pulsar.pl
http:// www.pulsar.pl, www.zasilacze.pl